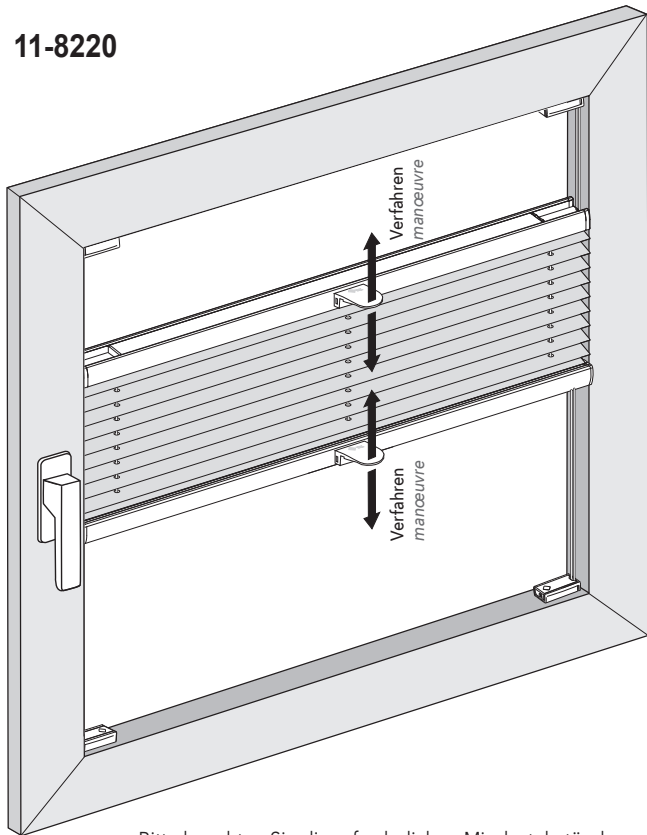
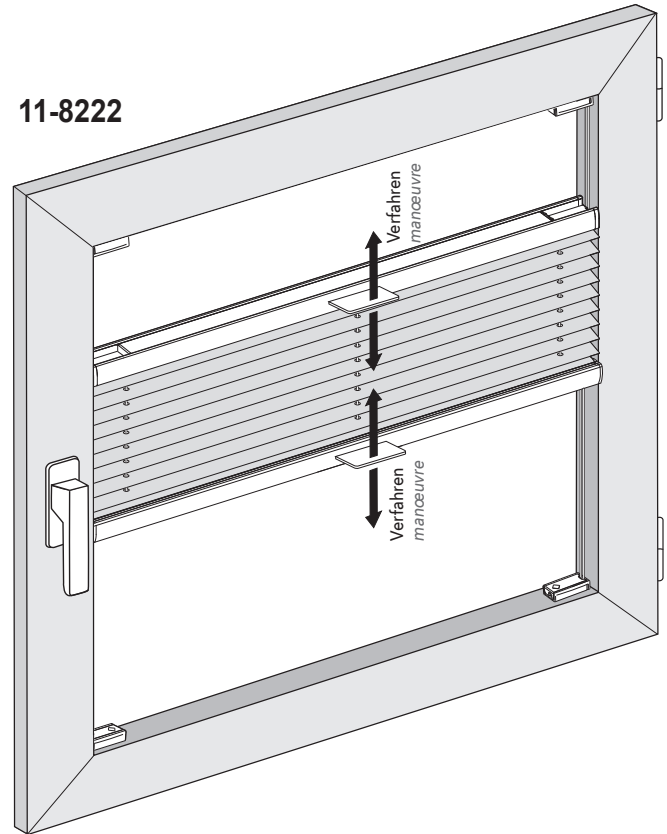


# PLISSEE-VORHÄNGE | *Stores plissés*

11-8220



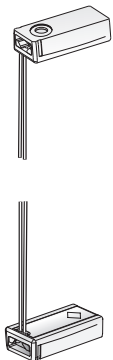
11-8222



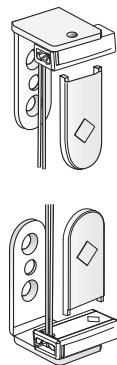
Bitte beachten Sie die erforderlichen Mindestabstände aus unseren Verkaufsunterlagen. Insbesondere bei der Montage von Plissee-Vorhängen mit DUETTE® Fixé Behängen.

*Prière de tenir compte des écarts mini. indiqués dans notre documentation technique notamment pour le montage du store avec tissus DUETTE® Fixé.*

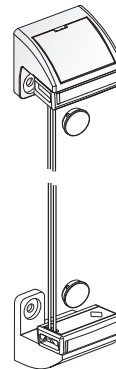
**Spannschuh**  
Socle tendeur



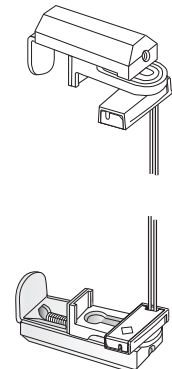
**Wandträger**  
Support mural



**Glasleistenträger**  
Support parclose



**Klemmträger**  
Support pince



070055422

**Achtung:** Die Montageanleitung zur Montage und Inbetriebnahme unseres Produktes richtet sich ausschließlich an die qualifizierte Fachkraft, die über versierte Kenntnisse in folgenden Bereichen verfügt: Arbeitsschutz, Betriebssicherheit und Unfallverhütungsvorschriften, Umgang mit Leitern, Handhabung und Transport von großen Anlagen, Umgang mit Werkzeug und Maschinen, Einbringung von Befestigungsmitteln, Inbetriebnahme und Betrieb des Produktes. Bei Verwendung von Hilfsmitteln (Leitern, Bohrmaschinen usw.) zur Installation und Pflege unseres Produktes unbedingt Sicherheitshinweise der Hersteller beachten.

**Attention :** Les instructions de montage et de mise en service de nos produits s'adressent exclusivement à du personnel qualifié disposant des connaissances indispensables dans les domaines suivants : protection sur le lieu de travail, sécurité de fonctionnement et prévention des accidents, manipulation d'échelles, manipulation et transport de pièces encombrantes et lourdes, manipulation d'outils et de machines, mise en place du matériel de fixation, mise en service et exploitation du store. En cas d'utilisation d'échelles, de perceuses etc. pour l'installation ou l'entretien de nos stores, veuillez impérativement respecter les conseils de sécurité et les notices des fabricants.

## Trägermontage *Montage du support*

